

Ⓚ	Sicherheitshinweise	3
ⒼⒷ	Safety instructions	5
Ⓕ	Instructions de sécurité	7
Ⓔ	Instrucciones de seguridad	9
Ⓘ	Indicazioni per la sicurezza	11
ⓃⓁ	Veiligheidsvoorschriften	13
Ⓢ	Säkerhetsföreskrifter	15

ⒻⒿ	Turvallisuusohjeet	17
ⒹⓀ	Sikkerhedsinstruktioner/	19
Ⓝ	Sikkerhetsveiledning	21
Ⓟ	Instruções de segurança	23
ⓇⓊⓈ	Общие указания по технике безопасности	25
ⒸⓏ	Bezpečnostní pokyny	27
ⓅⓁ	Wskazówki bezpieczeństwa	29



WICHTIG - IMPORTANT



Sicherheitshinweise - Safety instructions - Instructions de sécurité - Instrucciones de seguridad - Indicazioni per la sicurezza - Veiligheidsvoorschriften - Säkerhetsföreskrifter - Turvallisuusohjeet - Sikkerhedsinstruktioner - Sikkerhetsveiledning - Instruções de segurança - Общие указания по технике безопасности - Bezpečnostní pokyny - Wskazówki bezpieczeństwa





**ПАРКЕТНАЯ
КОМПАНИЯ**

 **ВНИМАНИЕ!** Прочтите все указания по технике безопасности и рекомендации. Ошибки при соблюдении приведенных указаний и рекомендаций могут привести к поражению электрическим током, пожару, и/или вызвать тяжелые травмы.

Сохраняйте эти инструкции и указания для будущего использования.

Использованное в настоящих инструкциях и указаниях понятие «электроинструмент» распространяется на электроинструмент с питанием от сети (со шнуром питания от электросети) и на аккумуляторный электроинструмент (без шнуром питания от электросети).

1) РАБОЧЕЕ МЕСТО

- а) **Соблюдайте на Вашем рабочем месте чистоту и порядок.** Беспорядок на рабочем месте и его плохое освещение могут привести к несчастным случаям.
- б) **Не работайте с прибором во взрывоопасном окружении, в котором находятся горючие жидкости, газы или пыли.** При работе электроинструмент искрит и искры могут воспламенить пыль или пары.
- в) **Не допускайте детей и других лиц к Вашему рабочему месту при работе с электроинструментом.** При отвлечении другими лицами Вы можете потерять контроль над прибором.
- г) **Не оставляйте электроинструмент в работающем состоянии без присмотра.** Оставлять электроинструмент разрешается только после полной остановки вращающихся деталей.

2) ЭЛЕКТРИЧЕСКАЯ БЕЗОПАСНОСТЬ

- а) **Вилка подключения прибора должна отвечать штепсельной розетке. Не производите на вилке никаких изменений. Не применяйте штекерные адаптеры для приборов с защитным заземлением.** Подлинные штекеры и соответствующие сетевые розетки снижают риск возникновения электрического удара.
- б) **Избегайте контакта с заземленными поверхностями, как-то трубами, системами отопления, плитами и холодильниками.** При соприкосновении с „землей“ возникает повышенный риск электрошока.

- в) **Защищайте прибор от воздействий дождя и сырости.** Проникновение воды в электроприбор повышает риск электрического удара.
- г) **Не используйте кабель не по назначению и не носите за него прибор, не используйте его для подвешивания прибора или для вытягивания вилки из розетки. Оберегайте кабель от воздействий высоких температур, масла, острых кромок или движущихся частей прибора.** Поврежденный или запутанный кабель повышает риск электрического удара.
- д) **При работе с электроинструментом под открытым небом используйте только такой удлинительный кабель, который допущен для наружного применения.** Использование допущенного для наружных работ удлинительного кабеля снижает риск электрического удара.
- е) **Если невозможно избежать применения электроинструмента в сыром помещении, то устанавливайте выключатель защиты от токов повреждения.** Применение выключателя защиты от токов повреждения снижает риск электрического поражения.

3) БЕЗОПАСНОСТЬ ЛЮДЕЙ

- а) **Будьте внимательны, следите за тем, что Вы делаете и выполняйте работу с электроинструментом обдуманно. Не пользуйтесь прибором в усталом состоянии или если Вы находитесь под действием наркотиков, алкоголя или лекарств.** Момент невнимательности при работе с прибором может привести к серьезным травмам.
- б) **Носите индивидуальные средства защиты и всегда защитные очки.** Индивидуальные средства защиты, применяемые в зависимости от вида и использования электроинструмента, как то пылезащитный респиратор, нескользящая обувь, защитный шлем, средства защиты слуха, сокращают риск травм.
- в) **Избегайте случайного включения электроинструмента.** Проверьте положение выключателя, он должен стоять в положении „Выкл.“ перед тем как Вы вставите вилку в штепсельную розетку. Если Вы при ношении прибора держите пальцы на выключателе или если Вы подключаете включенный прибор к электропитанию, то это может привести к несчастным случаям.
- г) **Выньте инструменты для настройки и установки или гаечный ключ из прибора перед его включением.** Инструмент или



ключ, находящийся во вращающейся части прибора, может привести к травмам.

- д) **Не переоценивайте свои способности. Обеспечьте себе надежное и устойчивое положение, чтобы Вы в любой момент держали свое тело в равновесии.** В таком положении Вы сможете лучше держать под контролем прибор в неожиданных ситуациях.
- е) **Надевайте подходящую одежду. Не носите свободную одежду или украшения. Во избежание захвата волос и одежды держитесь на безопасном расстоянии от подвижных деталей.** Свободная одежда, украшения или длинные волосы могут попасть в подвижные детали.
- ж) **При наличии возможности установки пылеотсасывающих и пылесборных устройств убедитесь в том, что они присоединены и правильно используются.** Использование этих устройств снижает опасность от воздействия пыли.
- з) **В условиях, когда частое использование инструментов становится привычкой, не допускайте излишней самоуверенности в работе и не пренебрегайте элементарными правилами техники безопасности.** В результате неосторожных действий в течение доли секунды можно получить тяжёлую травму.

4) ЗАБОТЛИВОЕ ОБРАЩЕНИЕ С ЭЛЕКТРОИНСТРУМЕНТОМ И ЕГО ПРАВИЛЬНАЯ ЭКСПЛУАТАЦИЯ


- а) **Не перегружайте прибор. Используйте для Вашей работы предназначенный для этого электроинструмент.** С подходящим электроинструментом Вы работаете лучше и надежнее в указанном диапазоне мощности.
- б) **Не пользуйтесь электроинструментом с неисправным выключателем.** Электроинструмент, не поддающийся включению или выключению, опасен и должен быть отремонтирован.
- в) **Выньте вилку из штепсельной розетки перед тем как Вы начнете выполнять настройку прибора, смену принадлежностей или перед уборкой Вашего рабочего места.** Эта мера предосторожности предотвращает случайный старт прибора.
- г) **Неиспользуемый электроинструмент храните в недосягаемом для детей месте. Не позволяйте использовать прибор лицам, которые не ознакомлены с ним или не читали настоящих указаний.** Электроинструменты представляют собой опасность в руках неопытных лиц.

- д) **Тщательно ухаживайте за Вашим прибором. Проверяйте безупречную функцию подвижных частей, легкость их хода, целостность всех частей и отсутствие повреждений, которые могли бы отрицательно повлиять на функционирование прибора. Сдайте поврежденные части прибора на ремонт до его использования.** Причины большого числа несчастных случаев вытекали из плохого обслуживания электроприбора.
 - е) **Держите в заточенном и чистом состоянии режущие инструменты.** Хорошо ухоженный режущий инструмент с острыми режущими кромками режет заклинивается и его легче вести.
 - ж) **Используйте электроинструменты, принадлежности, рабочий инструмент и т. п. в соответствии с настоящими указаниями и так, как это предписано для этого специального типа прибора. Учитывайте при этом рабочие условия и подлежащую выполнению работу.** Использование электроинструментов не по назначению может привести к опасным ситуациям.
 - з) **Рукоятки всегда должны быть сухими, без следов масла и смазки.** Скользкие рукоятки не обеспечивают должную степень контроля над электроинструментом в неожиданных ситуациях.
- #### 5) ЗАБОТЛИВОЕ ОБРАЩЕНИЕ С АККУМУЛЯТОРНЫМИ ПРИБОРАМИ И ИХ ПРАВИЛЬНОЕ ИСПОЛЬЗОВАНИЕ
- а) **Заряжайте аккумуляторы только в рекомендуемых изготовителем зарядных устройствах.** На зарядном устройстве, предназначенном для определенного вида аккумуляторов, может возникнуть пожар, если его применяют для других типов аккумуляторов.
 - б) **Используйте в электроинструментах только предусмотренные для этих инструментов аккумуляторы.** Использование других аккумуляторов может привести к травмам и пожарной опасности.
 - в) **Не храните неиспользуемый аккумулятор вместе с канцелярскими скрепками, монетами, ключами, гвоздями, винтами и другими маленькими металлическими предметами, которые могут замкнуть накоротко контакты.** Замыкание контактов аккумулятора может привести к ожогам или пожару.
 - г) **При неправильном применении из аккумулятора может вытечь жидкость. Избегайте**

kontakta s ней. При случайном контакте смойте водой. При попадании жидкости в глаза немедленно обратитесь за помощью к врачу. Вытекающая аккумуляторная жидкость может привести к раздражению кожи или ожогам.

д) **Перед установкой аккумулятора в прибор убедитесь в том, что инструмент выключен.** Установка аккумулятора во включенный электроинструмент может привести к несчастным случаям.

Všeobecné bezpečnostní pokyny

 **POZOR! Čtěte všechna bezpečnostní upozornění a pokyny.** Zanedbání níže uvedených výstrah a nedodržování příslušných pokynů mohou způsobit zkrat, požár, event. těžký úraz elektrickým proudem.

Všechna varovná upozornění a pokyny do budoucna uschovejte.

Ve varovných upozorněních použitý pojem „elektronářadí“ se vztahuje na elektronářadí provozované na el. síti (se síťovým kabelem) a na elektronářadí provozované na akumulátoru (bez síťového kabelu).

1) PRACOVNÍ MÍSTO

- a) **Udržujte Vaše pracovní místo čisté a uklizené.** Nepořádek a neosvětlené pracovní oblasti mohou vést k úrazům.
- b) **Se strojem nepracujte v prostředích ohrožených explozí, kde se nacházejí hořlavé kapaliny, plyny nebo prach.** Elektronářadí vytváří jiskry, které mohou prach nebo páry zapálit.
- c) **Děti a jiné osoby udržujte při použití elektronářadí daleko od Vašeho pracovního místa.** Při rozptýlení můžete ztratit kontrolu nad strojem.
- d) **Nenechávejte běžet elektrické nářadí bez dohledu.** Opusťte elektrické nářadí teprve tehdy, když se použitý nástroj zcela zastavil.

2) ELEKTRICKÁ BEZPEČNOST

- a) **Připojovací zástrčka stroje musí lícovat se zásuvkou. Zástrčka nesmí být žádným způsobem upravena. Společně se stroji s ochranným uzemněním nepoužívejte žádné adaptérové zástrčky.** Neupravené zástrčky a vhodné zásuv-

6) СЕРВИС

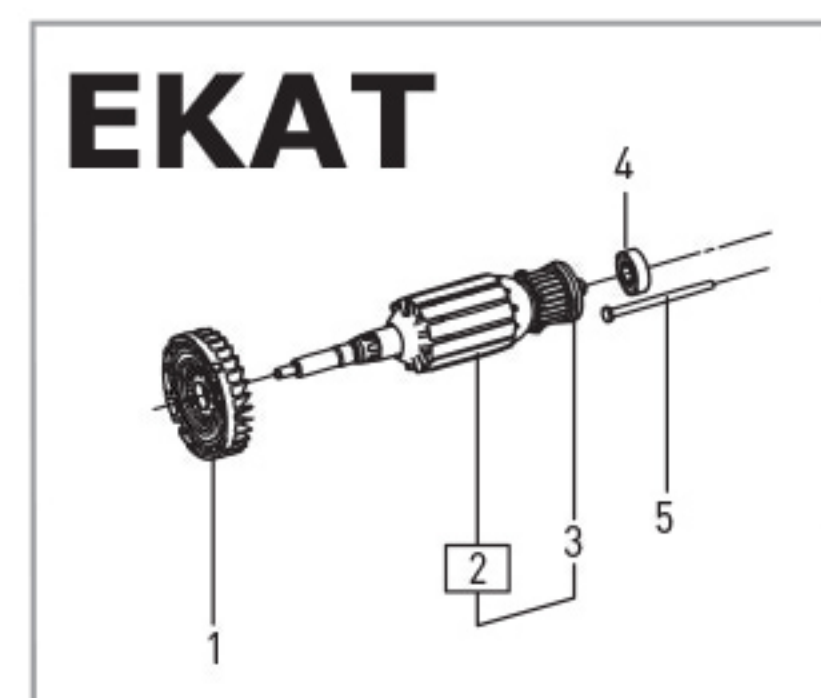
- a) **Поручайте ремонт Вашего прибора только квалифицированному специальному персоналу при использовании подлинных запасных частей.** Этим обеспечивается сохранение безопасности прибора.
- b) **При ремонте и техническом обслуживании используйте только оригинальные запасные части Festool.** Использование не предназначенных для этих целей запасных частей или оснастки может привести к поражению электрическим током или травмированию.

ky snižují riziko elektrického úderu.

- b) **Zabraňte kontaktu těla s uzemněnými povrchy, jako např. potrubí, topení, sporáky a chladničky.** Je-li Vaše tělo uzemněno, existuje zvýšené riziko elektrického úderu.
- c) **Chraňte stroj před deštěm a vlhkem.** Vniknutí vody do elektrického stroje zvyšuje nebezpečí elektrického úderu.
- d) **Dbejte na účel kabelu, nepoužívejte jej k nošení či zavěšení stroje nebo vytažení zástrčky ze zásuvky. Udržujte kabel daleko od tepla, oleje, ostrých hran nebo pohyblivých dílů stroje.** Poškozené nebo spletené kabely zvyšují riziko elektrického úderu.
- e) **Pokud pracujete s elektronářadím venku, použijte pouze takové prodlužovací kabely, které jsou schváleny i pro venkovní použití.** Použití prodlužovacího kabelu, jež je vhodný pro použití venku, snižuje riziko elektrického úderu.
- f) **Pokud se nelze vyhnout provozu elektronářadí ve vlhkém prostředí, použijte proudový chránič.** Nasazení proudového chrániče snižuje riziko úderu elektrickým proudem.

3) BEZPEČNOST OSOB

- a) **Budte pozorní, dávejte pozor na to, co děláte a přistupujte k práci s elektronářadím rozumně. Stroj nepoužívejte pokud jste unaveni nebo pod vlivem drog, alkoholu nebo léků.** Moment nepozornosti při použití elektronářadí může vést k vážným poraněním.
- b) **Noste osobní ochranné pomůcky a vždy ochranné brýle.** Nošení osobních ochranných pomůcek jako maska proti prachu, bezpečnostní obuv s protiskluzovou podrážkou, ochranná přilba nebo sluchátka, podle druhu nasazení elektronářadí, snižují riziko poranění.
- c) **Zabraňte neúmyslnému uvedení stroje do provozu. Přesvědčte se ještě než zastrčíte zástrčku do zásuvky, že je spínač v poloze**



(D) Kundendienst und Reparatur nur durch Hersteller oder durch Servicewerkstätten: Nächstgelegene Adresse unter:

www.festool.com/Service

Nur original Festool Ersatzteile verwenden! Bestell-Nr. unter: www.festool.com/Service

(GB) Customer service and repair only through manufacturer or service workshops: Please find the nearest address at:

www.festool.com/Service

Use only original Festool spare parts! Order No. at: www.festool.com/Service

(F) Seuls le fabricant et un atelier homologué sont habilités à effectuer **toute réparation ou service**. Les adresses à proximité sont disponibles sur : www.festool.com/Service

Utilisez uniquement des pièces de rechange Festool d'origine. Référence sur :

www.festool.com/Service

(E) El Servicio de atención al cliente y reparaciones solo está disponible por parte del fabricante o de los talleres de reparación: encuentre la dirección más próxima a usted en:

www.festool.com/Service

Utilice únicamente piezas de recambio Festool originales. Referencia en: www.festool.com/Service

(I) Servizio e riparazione solo da parte del costruttore o delle officine di servizio autorizzate. Le officine più vicine sono riportate di seguito: www.festool.com/Service

Utilizzare solo ricambi originali Festool! Cod. prodotto reperibile al sito: www.festool.com/Service

(NL) Klantenservice en reparatie alleen door producent of servicewerkplaatsen: Dichtstbijzijnde adressen op: www.festool.com/Service

Alleen originele Festool-reserveonderdelen gebruiken! Bestelnr. op: www.festool.com/Service

(S) Service och reparation ska endast utföras av tillverkaren eller serviceverkstäder. Se följande adress: www.festool.com/Service

Använd bara Festools originalreservdelar! Art.nr nedan: www.festool.com/Service

(FIN) Huolto ja korjaus vain valmistajan tehtaalla tai huoltokorjaamoissa: katso sinua lähinnä oleva osoite kohdasta: www.festool.com/Service
Käytä vain alkuperäisiä Festool-varaosia! Tilausnumero kohdassa: www.festool.com/Service

(DK) Kundeservice og reparationer må kun udføres af producenten eller serviceværksteder: Nærmeste adresse finder De på: www.festool.com/Service

Brug kun originale Festool-reservedele! Best.-nr. finder De på: www.festool.com/Service

(N) Kundeservice og reparasjoner skal kun utføres av produsenten eller serviceverksteder: Du finner nærmeste adresse under:

www.festool.com/Service

Bruk kun originale Festool-reservedeler! Best.nr. finner du under: www.festool.com/Service

(P) Serviço Após-venda e Reparação apenas através do fabricante ou das oficinas de serviço: endereço mais próximo em: www.festool.com/Service

Utilizar apenas peças sobresselentes originais da Festool! Referência em: www.festool.com/Service

(RUS) Сервисное обслуживание и ремонт только через фирмуизготовителя или в наших сервисных мастерских: адрес ближайшей мастерской см. на www.festool.com/Service

Используйте только оригинальные запасные части Festool! № для заказа на: www.festool.com/Service

(CZ) Servis a opravy smí provádět pouze výrobce nebo servisní dílny: nejbližší adresu najdete na: www.festool.com/Service

Používejte jen originální náhradní díly Festool! Obj. č. na: www.festool.com/Service

(PL) Obsługa serwisowa i naprawy wyłącznie u producenta lub w warsztatach autoryzowanych: prosimy wybrać najbliższe miejsce spośród adresów zamieszczonych na stronie: www.festool.com/Service

Należy stosować wyłącznie oryginalne części zamienne firmy Festool.Nr zamówienia pod: www.festool.com/Service

